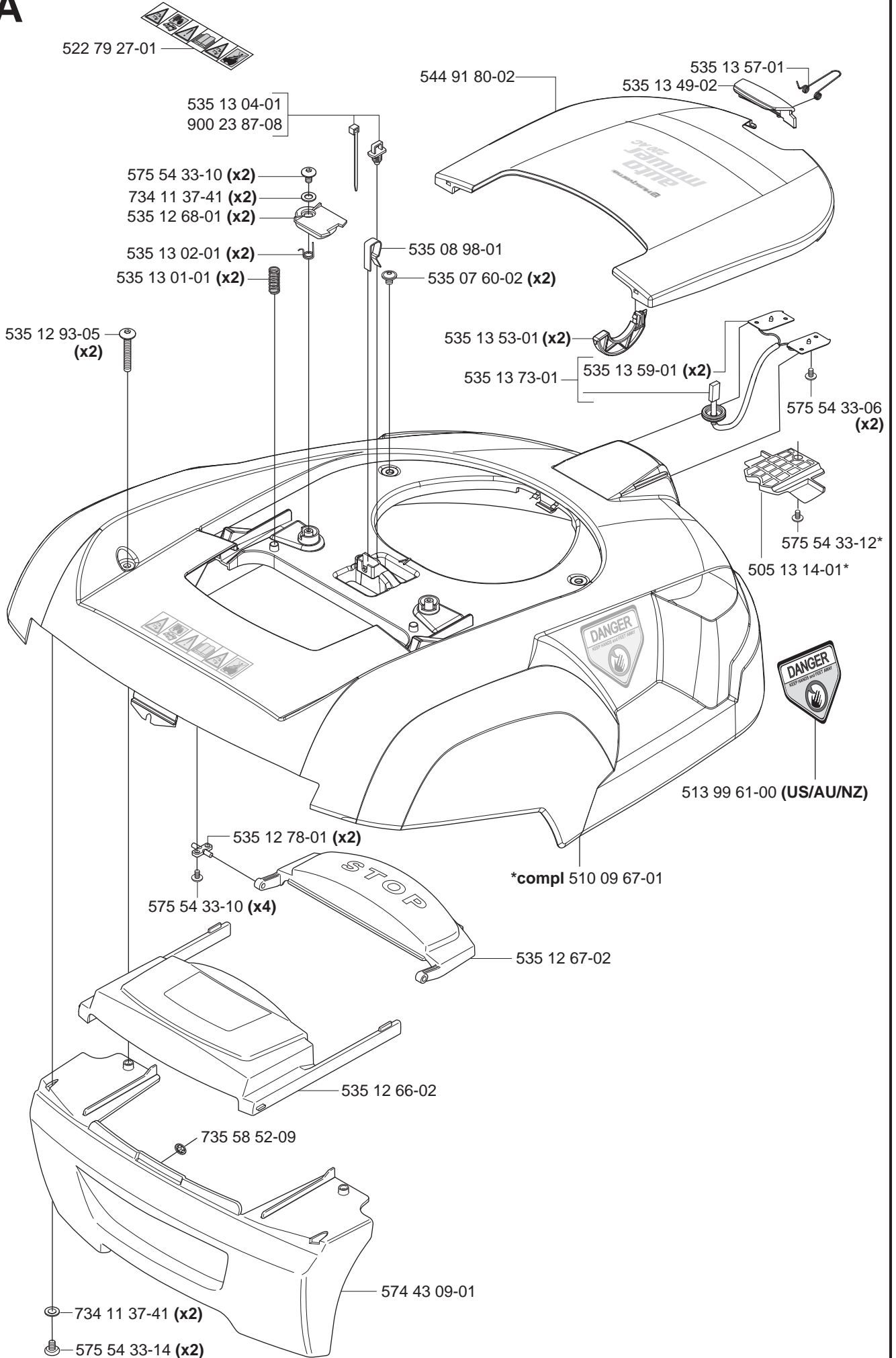
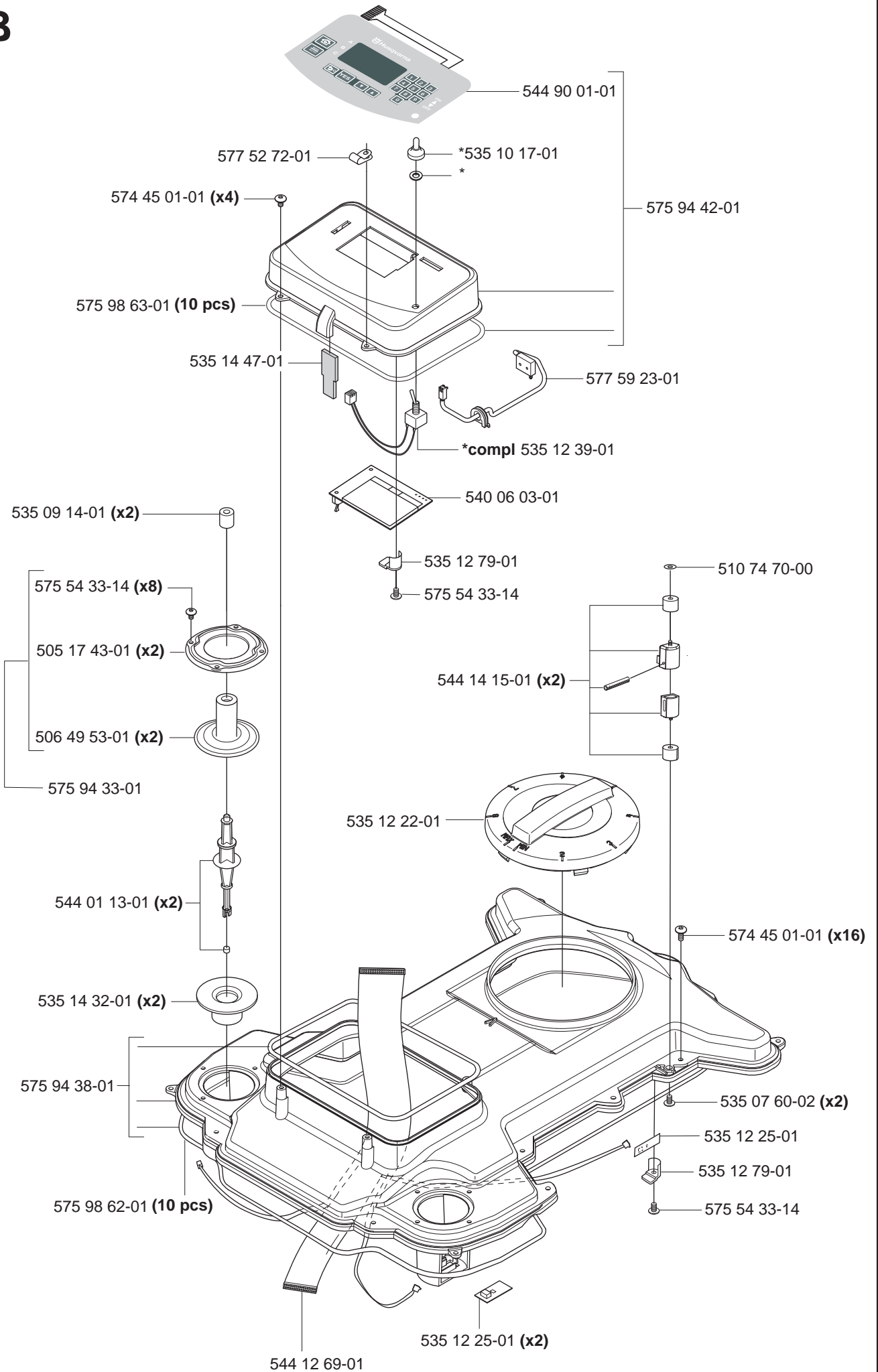


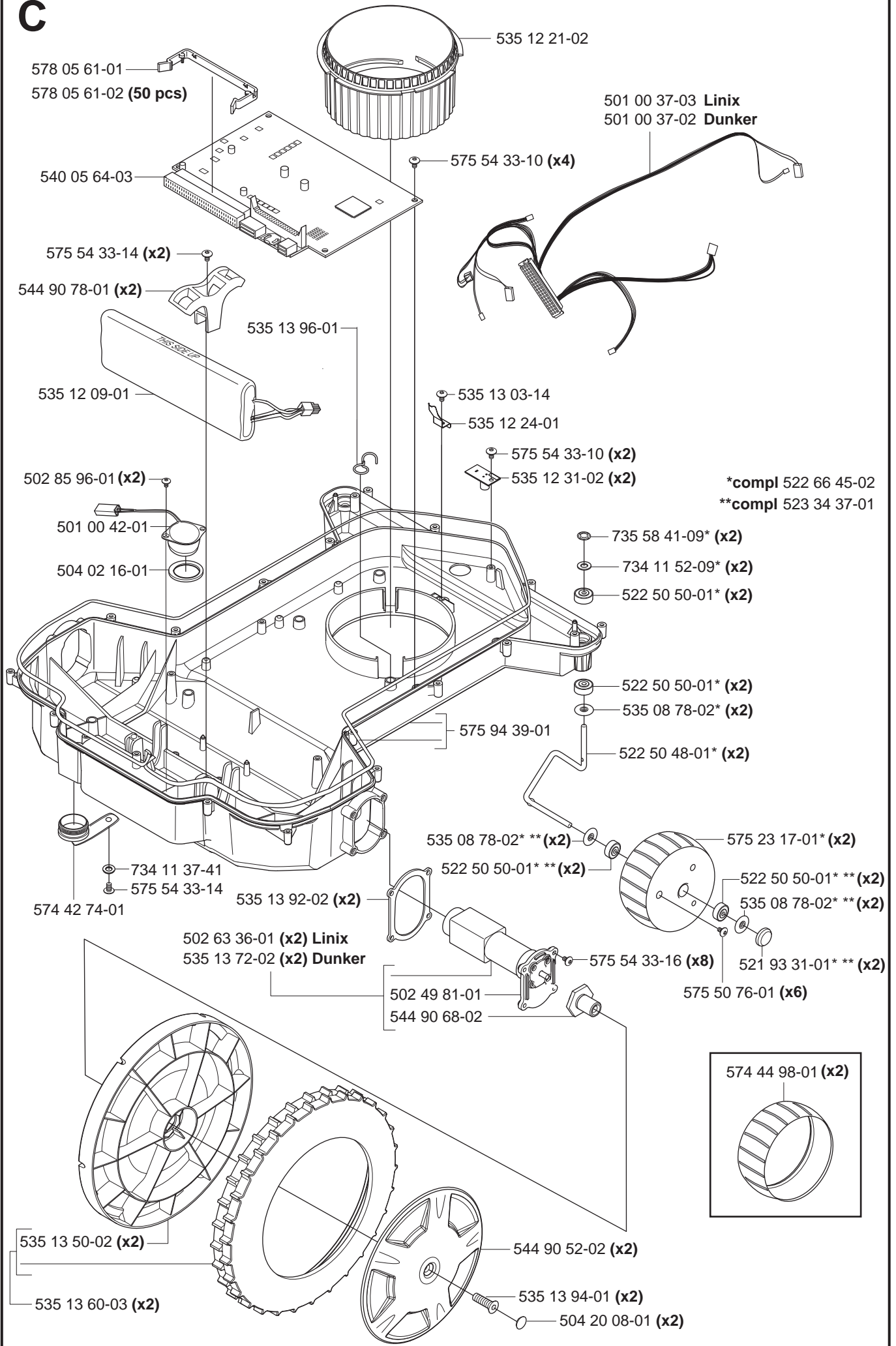
A



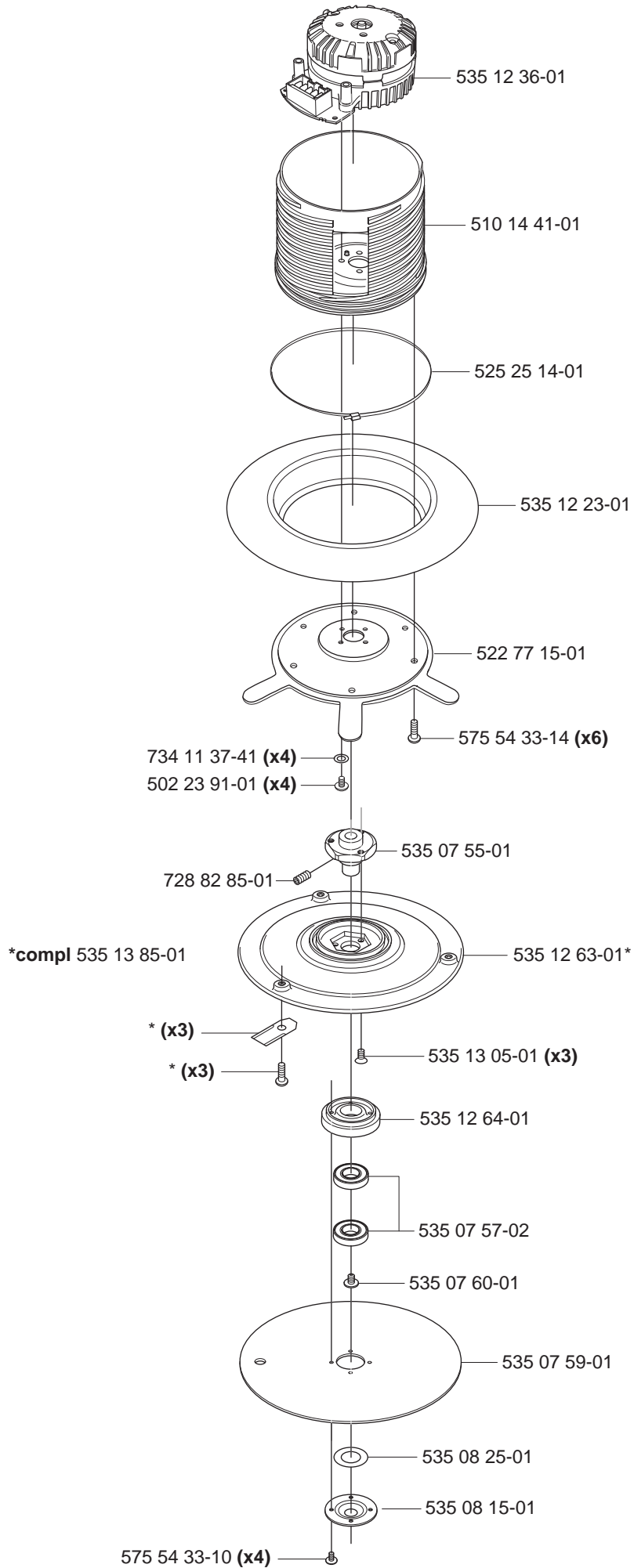
B



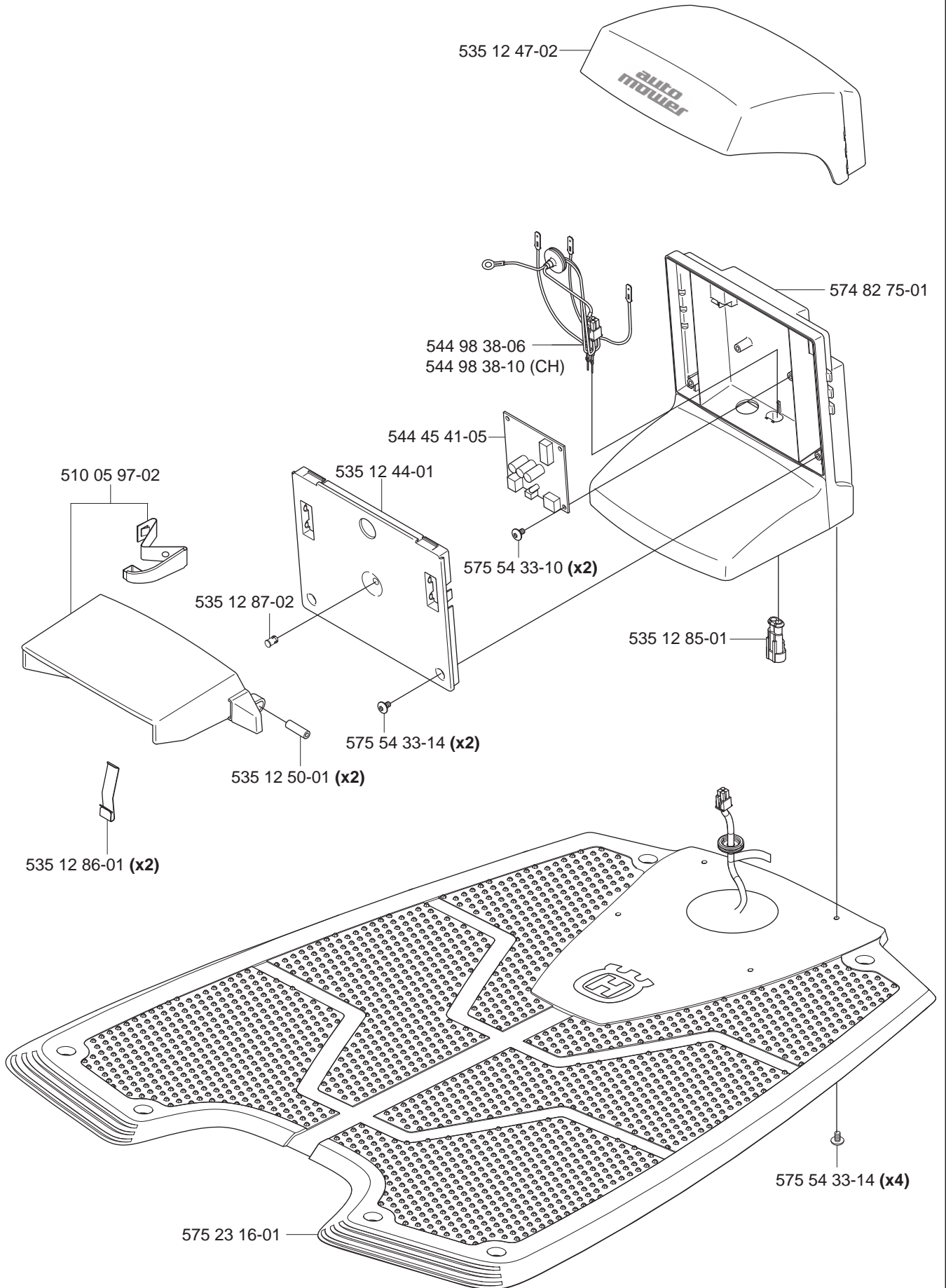
C



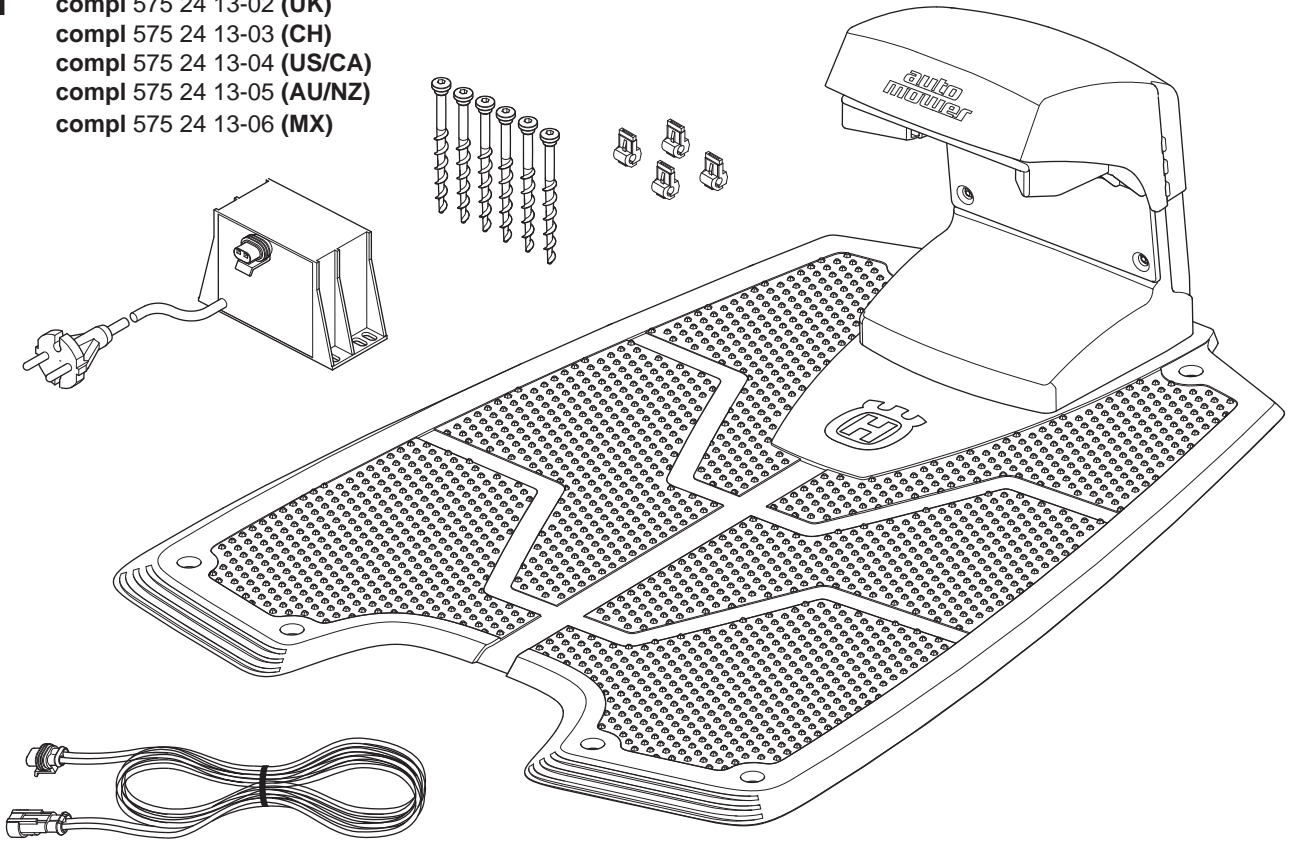
D



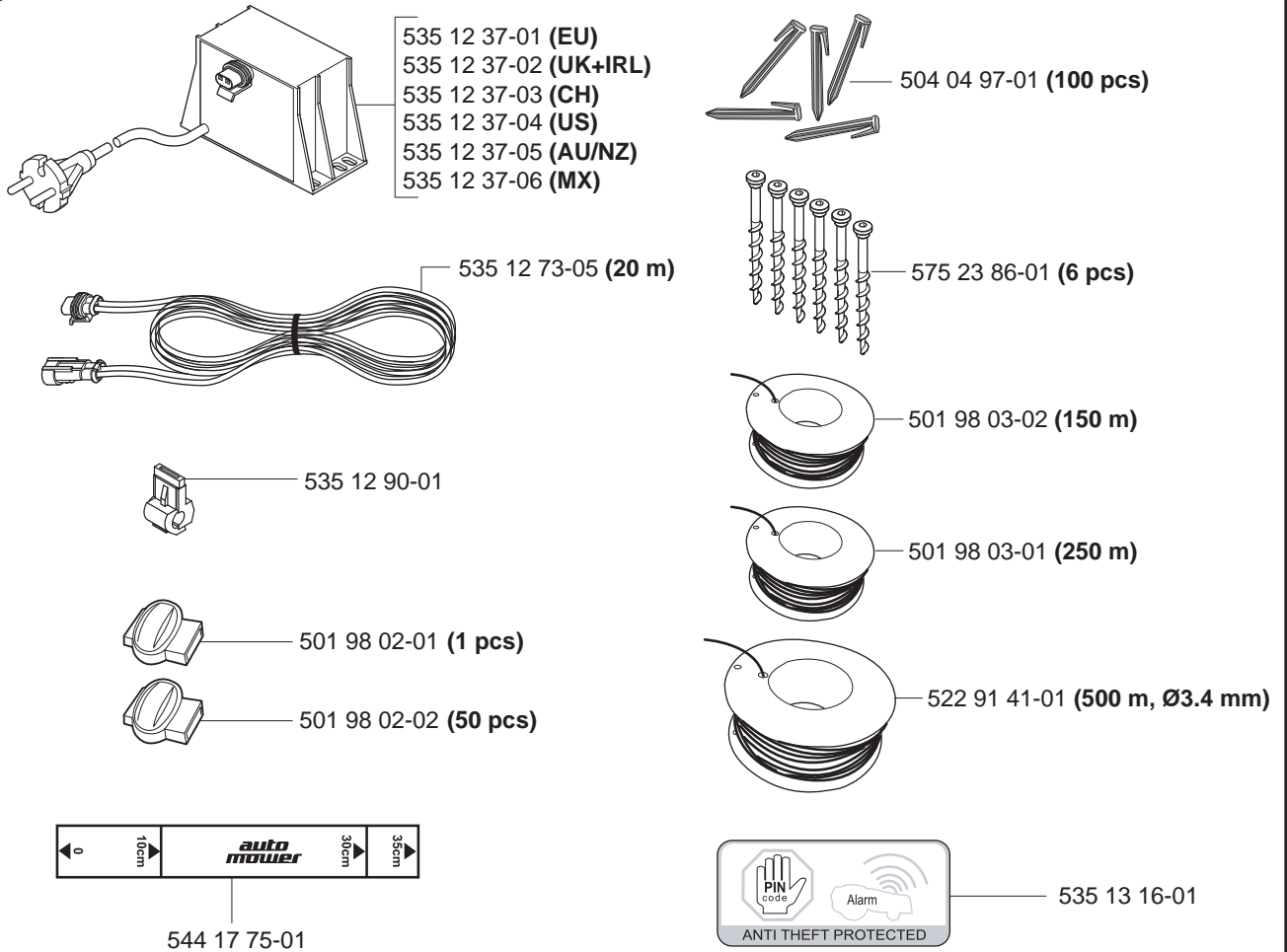
E compl 574 90 20-01
compl 574 90 20-04 (CH)



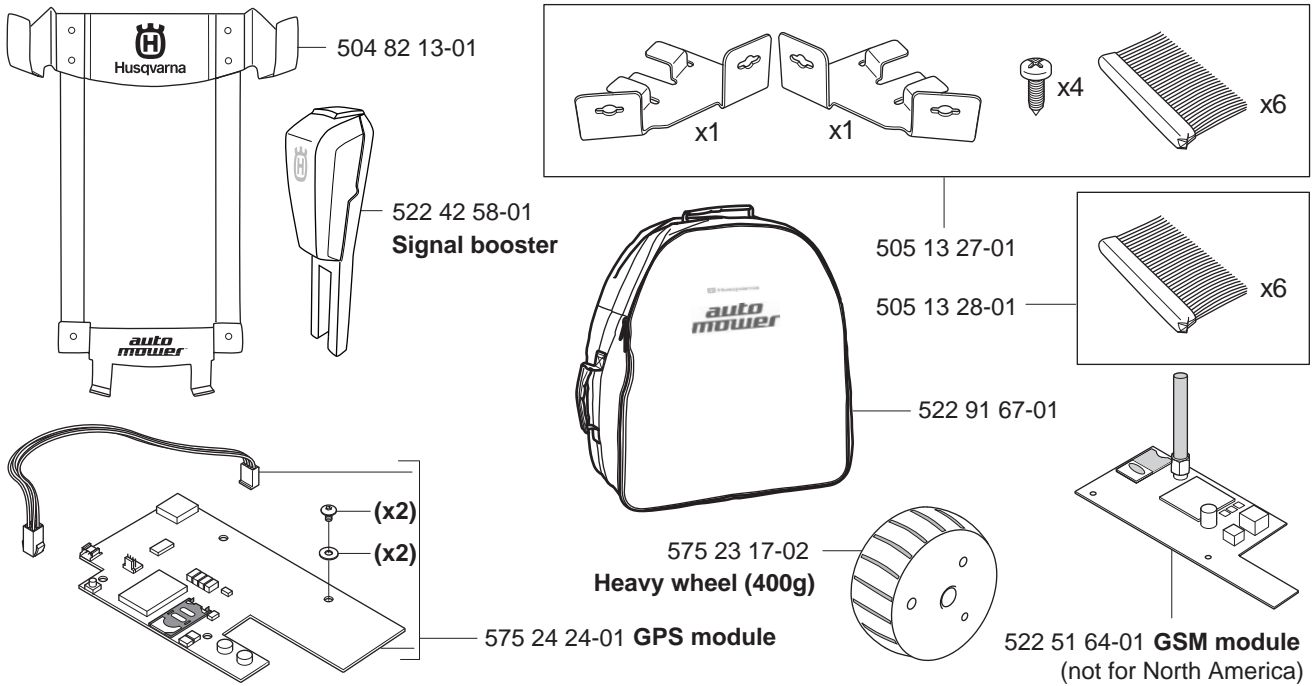
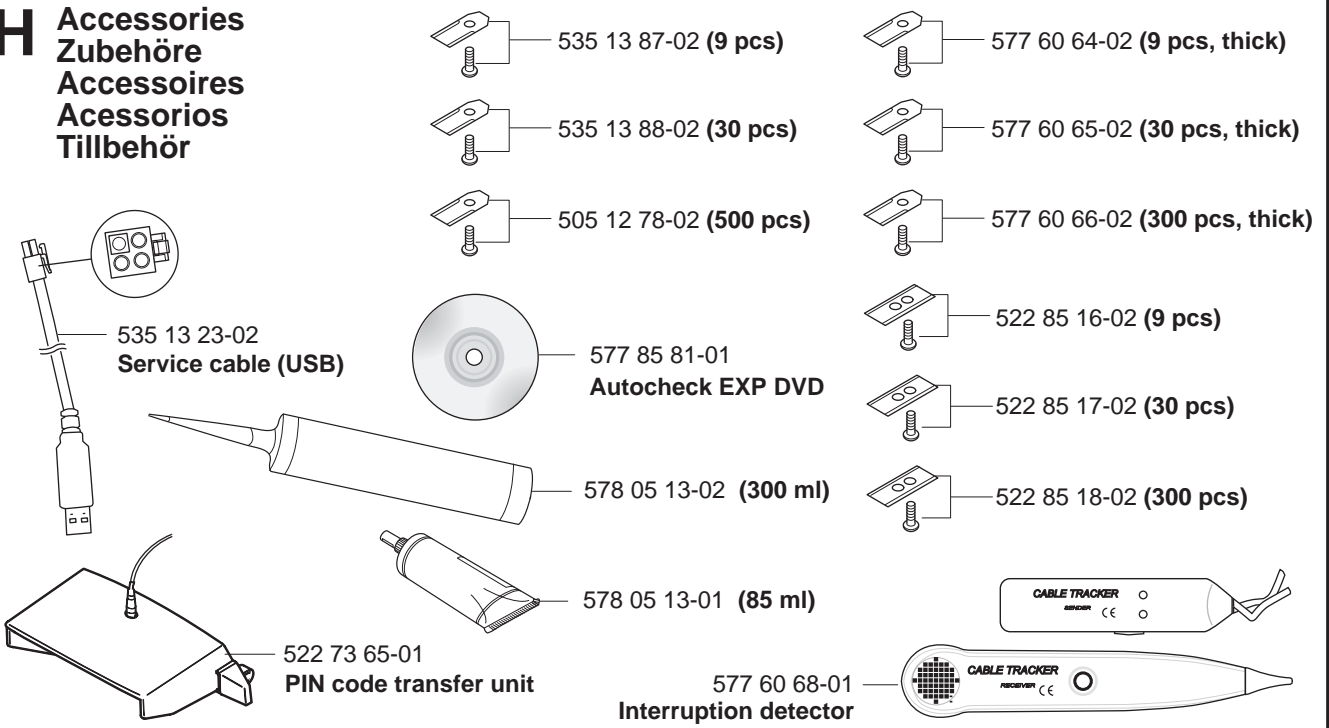
- F** compl 575 24 13-01 (EU)
 compl 575 24 13-02 (UK)
 compl 575 24 13-03 (CH)
 compl 575 24 13-04 (US/CA)
 compl 575 24 13-05 (AU/NZ)
 compl 575 24 13-06 (MX)



G



H Accessories
Zubehöre
Accessoires
Accesorios
Tillbehör



compl 504 82 14-01

